

GROVE

MOTOR - UND GETRIEBEINBAU
ENGINE AND GEAR ASSEMBLY

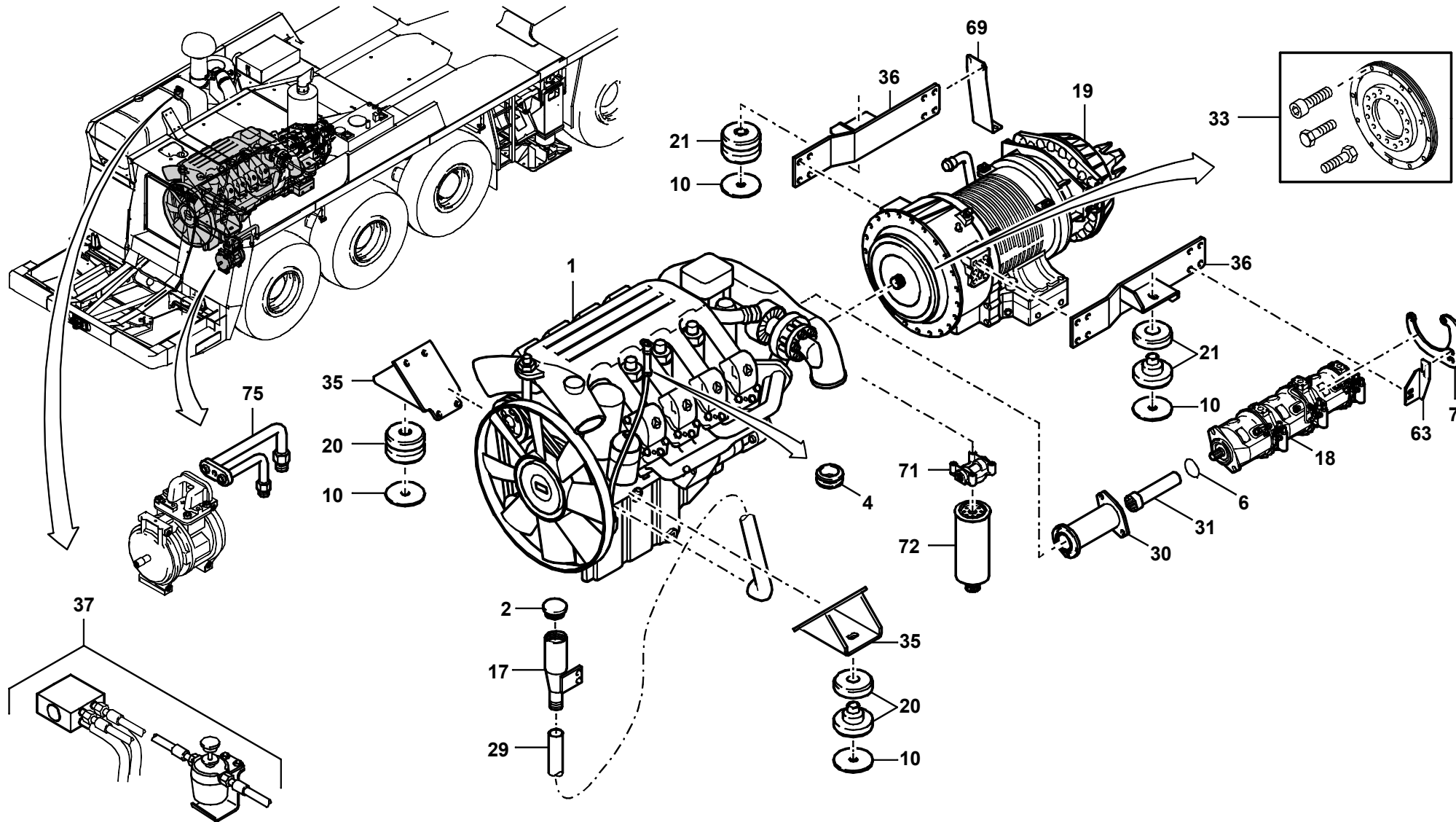
BILDTAFEL
PICTORIAL DISPLAY

GMK 7450
BE 507

09.02

2196810050-ETL

1/2



GROVE

MOTOR - UND GETRIEBEEINBAU
ENGINE AND GEAR ASSEMBLY

BILDTAFEL
PICTORIAL DISPLAY

GMK 7450
BE 507

09.02

2196810050-ETL

2/2

